

TFF Yönetim Kurulu'nun 16.03.2010 tarih ve 71 sayılı toplantısında alınan karar doğrultusunda, 2009–2010 sezonu Efes Pilsen Futsal Ligi'nin müsabaka sistemi aşağıdaki şekilde değiştirilmiştir. “2008–2009 sezonu Efes Pilsen Futsal Ligi Statüsü”nün, müsabaka sistemi dışında kalan hükümleri, 2009–2010 sezonunda da geçerli olacaktır. Anılan değişiklik, 01.04.2010 tarihinde TFF'nin resmi web sitesi olan www.tff.org adresinde yayınlanarak yürürlüğe girmiştir.

“TFF Bölge Müdürlükleri tarafından başvuruları kabul edilen takımlar arasından başvuru sırasına göre ilk sekiz takım, ilgili bölgede düzenlenen EPFL Eleme Grubu müsabakalarına katılma hakkını elde eder.

Takımlar, TFF tarafından gerçekleştirilecek kura çekimi ile her bölgede 4'er takımdan oluşan 2 gruba ayrılırlar.

Eleme gruplarındaki müsabakalar, tek devreli lig usulüne göre oynanır. Müsabakalarda galibiyete 3 puan beraberliğe 1 puan ve mağlubiyete 0 puan verilir.

Buldukları Eleme Grubu'nda ilk 2 sırayı alan takımlar, Yükselme Grubu'na katılma hakkını elde ederler.

Yükselme Grupları'nda 1. sırayı alan 16 takım, TFF'nin belirleyeceği dört bölgede düzenlenecek olan İkinci Yükselme Grubu'na katılma hakkını elde eder.

16 bölge şampiyonunun, İkinci Yükselme Grubu'nun oynanacağı dört bölgeye dağılımı TFF tarafından gerçekleştirilir. (İkinci Yükselme Grupları Müsabaka Programı için Bkz. EK-1).

Yükselme ve İkinci Yükselme Gruplarındaki müsabakalar, tek devreli lig usulüne göre oynanır. Müsabakalarda galibiyete 3 puan beraberliğe 1 puan ve mağlubiyete 0 puan verilir.

İkinci Yükselme Grubu müsabakalarını grup birincisi olarak bitiren dört takım, Dörtlü Final Grubu'na kalacaktır.

Türkiye Finalleri, Dörtlü Final Grubu adı altında TFF tarafından yapılacak kura çekimiyle belirlenen programa göre, tek maçlı eleme usulü ile oynanır. (Dörtlü Final Grubu Müsabaka Programı için Bkz. EK-2)

Türkiye Finalleri sonucunda “Şampiyon” unvanını elde eden takım, UEFA Avrupa Futsal Kupası'nda Türkiye'yi temsil etme hakkını elde eder. Bu takımın, yurtdışında oynayacağı müsabakalara ilişkin tüm yol (uçak gidiş/dönüş) ve konaklama masrafları TFF tarafından karşılanır.

UEFA Futsal Avrupa Kupası'nda ilgili UEFA mevzuatı geçerlidir.

UEFA Avrupa Futsal Kupası organizasyonunun, TFF tarafından Türkiye'de düzenlenmesi halinde, Türkiye'yi temsil eden takımın konaklama ve ulaşım ücretleri TFF tarafından karşılanır.”

(EK-1):

YÜKSELME GRUBU 2

Yükselme gruplarında ilk sırayı alan takımlar ikinci yükselme grubu'nu oluşturur. İkinci yükselme grup maçları TFF'nin belirleyeceği 4 bölgede oynanır. 16 yükselme grubu birincisi TFF tarafından bu 4 bölgeye dağıtılır.

Tek devre lig usulü gerçekleştirilen müsabakalar ile grup 1.si belirlenir ve dörtlü final grubu'na o bölgeyi temsilen gitmeye hak kazanır.

Müsabaka programı aşağıda belirtildiği gibidir.

İKİNCİ YÜKSELME GRUBU

A BÖLGE YÜKSELME GRUBU I.Sİ

B BÖLGE YÜKSELME GRUBU I.Sİ

C BÖLGE YÜKSELME GRUBU I.Sİ

D BÖLGE YÜKSELME GRUBU I.Sİ

I.GÜN

I. MAÇ A BÖLGE I.Sİ – B BÖLGE I.Sİ

II. MAÇ C BÖLGE I.Sİ – D BÖLGE II.Sİ

II.GÜN

I. MAÇ A BÖLGE I.Sİ – C BÖLGE I.Sİ

II. MAÇ B BÖLGE I.Sİ – D BÖLGE II.Sİ

III.GÜN

I. MAÇ A BÖLGE I.Sİ – D BÖLGE I.Sİ

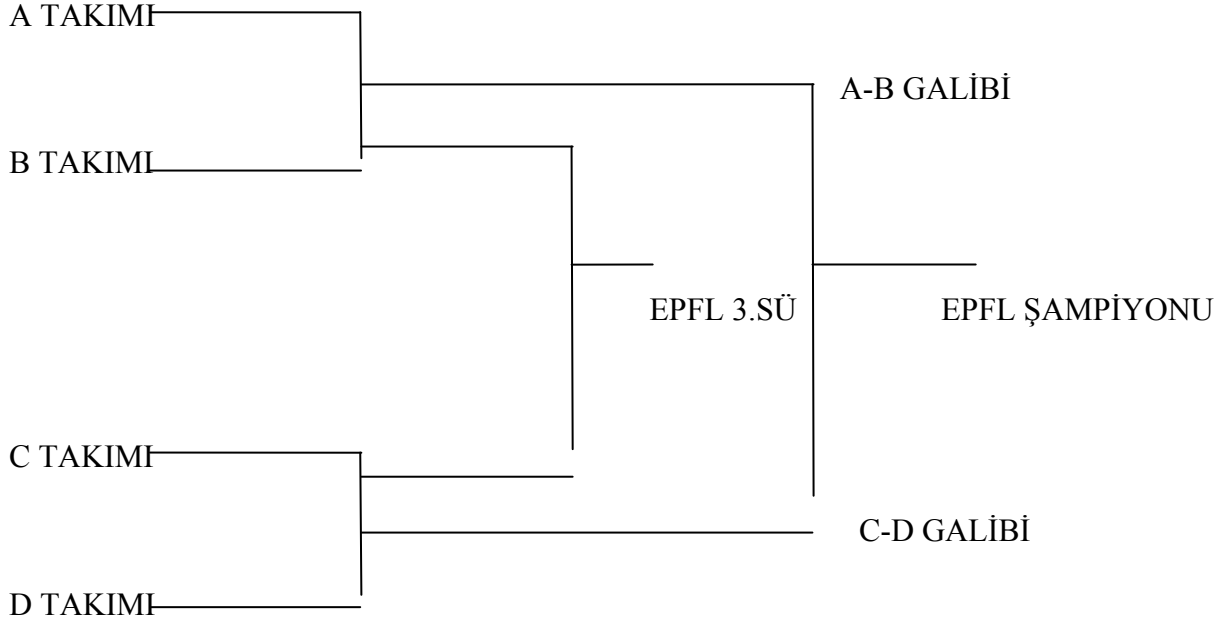
II. MAÇ C BÖLGE I.Sİ – B BÖLGE II.Sİ

*Puan Eşitliğinde Takımların Kendi Aralarında Oynadığı Müsabakadaki Galibiyete Eşitlik Varsa Genel Averaja Bakılır, Yine Eşitlik Durumunda Sarı Ve Kırmızı Kartlar Sıralamayı Belirler.

** TFF'nin Belirtilen Programda Şartlara Göre Değişiklik Yapma Hakkı Saklıdır.

(EK - 2):

EFES PİLSEN FUTSAL LİĞİ DÖRTLÜ FİNAL MÜSABAKA PROGRAMI



*İkinci yükselme grubu birincileri final müsabakaları eşleşmeleri için öncelikle takım isimleri alfabetik sırasına göre kura çekme sırasını belirlerler. Kura çekme sırasına bağlı olarak takımlar yapacakları 2. Seçimde dördü final ana tablosunda alacakları yerleri belirlerler.

***TFF'nin belirtilen programda şartlara göre değişiklik yapma hakkı saklıdır.*